

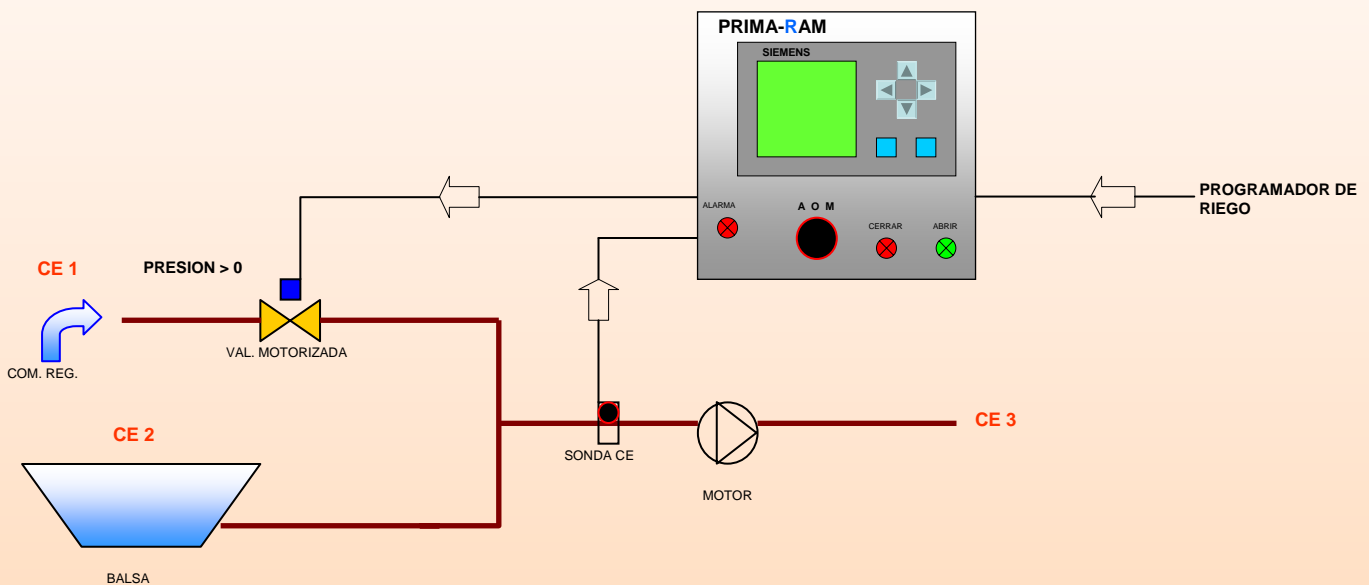
MEZCLA DE AGUAS

DESCRIPCION GENERAL

Sencillo sistema para obtener la conductividad deseada en el agua de entrada de riego cuando se dispone de dos aguas de distinta conductividad.

- ◆ Armario con microcontrolador, 1 o 2 válvulas motorizadas y sonda de conductividad.
- ◆ La conductividad resultante es independiente para cada programa de riego.

PRESION DIFERENTE EN LAS 2 ENTRADAS DE AGUA (1 V. MOTORIZADA)



PRESION SIMILAR EN LAS 2 ENTRADAS DE AGUA (2 V. MOTORIZADAS)

